

Manuel d'installation Manuel d'utilisation

Accumulateur de chauffage sans échangeur

WPH 155/205/305/405/505



L'installation et la mise en service doivent être effectuées uniquement par un spécialiste.

La garantie du fabricant s'applique exclusivement en cas d'installation réalisée par une entreprise spécialisée, à même de respecter les normes et prescriptions d'installation en vigueur.

Le PV de mise en service doit être dûment renseigné et l'exploitant initié au fonctionnement et à l'entretien de l'appareil.

Le bon fonctionnement du matériel implique le respect des consignes figurant dans le manuel d'installation et le manuel d'utilisation.

Le fabricant ne saura être tenu responsable des dommages causés par un appareil qui n'aurait pas été installé selon les règles de l'art et monté conformément aux instructions du manuel d'installation.

Nous préconisons un entretien annuel de l'appareil par un spécialiste. Tout défaut de l'appareil devra immédiatement faire l'objet d'une remise en état.

Pour des raisons liées à la garantie, ces documents doivent être remis à l'exploitant qui les conservera soigneusement en un lieu sûr.

Sommaire

1	Généralités.....	2
2	Transport et montage	2
3	Dimensions et raccords	3
4	Caractéristiques techniques	4
5	Installation.....	4
6	Mise en service	5
7	Entretien et pièces d'usure	5
8	Recyclage et gestion des déchets	5
9	Garantie	6
10	PV de mise en service	7

1 Généralités

Les ballons WIKORA servent, selon le type et le modèle, à la production / stockage d'eau chaude sanitaire et / ou d'eau de chauffage. Le chauffage s'effectue de manière indirecte, par des générateurs de chaleur, le cas échéant, par différentes sources de chaleur. Pour la pression maximale et la température de service, se reporter aux caractéristiques techniques.

Le montage, l'installation et la première mise en service doivent être réalisés par un spécialiste agréé, parfaitement familiarisé avec les consignes figurant dans ce manuel d'installation et à même de les respecter.

Le lieu d'implantation doit être l'abri du gel conformément à la norme DIN 4753. Choisir de préférence un lieu à proximité immédiate du générateur de chaleur.

Le montage et l'installation du ballon sont régis notamment par les prescriptions ci-après:

Outre les règles techniques en vigueur, il convient de se conformer aux normes DIN 1988, DIN 18160, DIN 4753, DIN 4109, DIN 4708, DIN 4751, la partie 2-4 de la Loi sur les économies d'énergie ainsi qu'aux prescriptions du VDE. Les règles édictées par les fournisseurs d'énergie et d'eau ainsi que les prescriptions applicables en matière de construction doivent également être pris en compte.

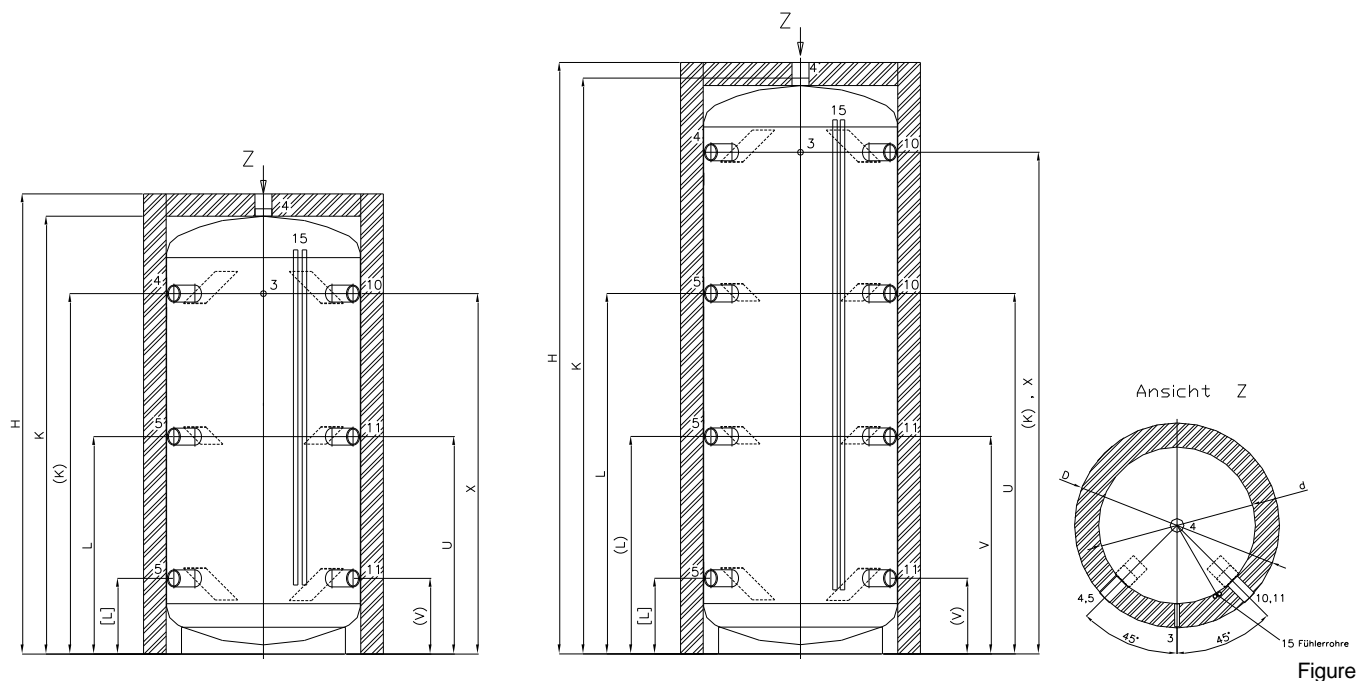
Important : Le tuyau de purge doit posséder une section au moins égale à la section de sortie de la soupape de sécurité, ne pas comporter plus de 2 coudes et avoir une longueur maximale de 2 m. Si des raisons impératives imposent plus de 3 coudes et une longueur allant jusqu'à 4 m, l'ensemble du tuyau de purge devra être réalisé avec un diamètre nominal plus grand. Plus de 3 coudes ainsi qu'une longueur supérieure à 4 m ne sont pas autorisés. Le tuyau de purge doit être posé en respectant une pente. La conduite de vidange derrière l'entonnoir de vidange doit présenter au moins le double de la section d'entrée de la soupape. Apposer à proximité du tuyau de purge, de préférence sur la soupape de sécurité elle-même, un panneau portant l'inscription suivante : « Pendant le processus de chauffe, de l'eau peut être expulsée par le tuyau de purge, pour des raisons de sécurité. Ne pas obturer! » Vérifier régulièrement le bon fonctionnement de la soupape de sécurité en la manoeuvrant.

2 Transport et montage

Afin d'empêcher tout dommage dû au transport, l'emballage ne sera retiré que sur le lieu de montage. Lors du transport, veiller à éviter tout contact entre le ballon et des objets ou composants pointus ou à angles vifs et prévenir toute détérioration suite à des chocs.

Monter le ballon de manière à l'isoler des éléments comportant de l'humidité. Prévoir suffisamment d'espace devant, à côté, au-dessus et derrière le ballon afin de faciliter les opérations d'entretien et de nettoyage.

3 Dimensions et raccordements



1

Dimensions:

Type	d	D	H	K (K)	L (L) [L]	U	V (V)	W	X
	[mm]	[mm]	[mm]	[mm]	[mm]	[mm]	[mm]	[mm]	[mm]
WPH 155	500	660	970	884 (656)	445 - [233]	445	- (233)	915	656
WPH 205	500	660	1215	1128 (900)	567 - [233]	567	- (233)	1120	900
WPH 305	500	660	1740	1641 (1413)	1020 (626) [233]	1020	626 (233)	1665	1413
WPH 405	600	760	1730	1635 (1395)	1018 (642) [265]	1018	642 (265)	1660	1395
WPH 505/600	600	760	1990	1895 (1655)	1192 (728) [265]	1192	728 (265)	1900	1665
WPH 505/650	650	810	1728	1633 (1384)	1010 (630) [254]	1010	630 (254)	1661	1384

Tableau 1

W = Hauteur d'introduction

Raccordements:

Type			WPH 155	WPH 205	WPH 305	WPH 405	WPH 505/600	WPH 505/650
Thermomètre	3		x	x	x	x	x	x
Départ / Retour préparateur chaudière	4/5	Gi	6/4	6/4	6/4	6/4	6/4	6/4
Sortie départ / retour	10/11	Gi	6/4	6/4	6/4	6/4	6/4	6/4
Tube pour sondes	15		x	x	x	x	x	x

Tableau 2

Gi = taraudage

Si nécessaire, la tôle peut être poussée de côté avec un objet émoussé (p. ex. afin de permettre l'installation d'un appoint électrique) !

4 Caractéristiques techniques

Type		WPH 155	WPH 205	WPH 305	WPH 405	WPH 505/600	WPH 505/650
Capacité de stockage (réelle) selon DIN EN 12897	[litre]	153	201	300	431	500	500
Température maximale de service	[°C]	95	95	95	95	95	95
Pression maximale de service	[bar]	3	3	3	3	3	3
Isolation		80 - Neodul / non-tissé					
Perte statique	[Watt]	55	59	82	99	107	107
Classe d'efficacité énergétique		B	B	C	C	C	C
Poids net	[kg]	47	54	70	81	90	89

Tableau 3

5 Installation

Toutes les conduites de raccordement du ballon seront munies de connexions démontables (brides/union). L'utilisation de téflon pour l'étanchéité du filetage est à proscrire.

Toutes les conduites de raccordement du ballon seront étudiées, réalisées et testées en fonction de l'utilisation et du fluide d'alimentation prévu, selon les règles de l'art et conformément aux normes et prescriptions en vigueur.

Les sondes ou thermostats nécessaires à la régulation de la température seront mis en place sur le ballon de manière sûre et durable (doigt de gant ou sondes montées sur rail).

Les dispositifs de purge et de vidange du ballon seront dimensionnés et installés de manière appropriée. Veiller au bon calorifugeage des conduites, qui est à la charge de l'entreprise de montage.

Le diamètre de raccordement de la soupape de sécurité du chauffage dépend de la contenance nominale de la chambre à eau ainsi que de la puissance de chauffe maximale du générateur de chaleur. Il se calcule comme ceci :

Pression d'activation	Puissance de chauffe maxi du générateur de chaleur					
	1,5 bar	36 kW	72 kW	144 kW	252 kW	433 kW
2,0 bar	43 kW	86 kW	172 kW	302 kW	518 kW	778 kW
2,5 bar	50 kW	100 kW	200 kW	350 kW	600 kW	900 kW
3,0 bar	56 kW	112 kW	224 kW	395 kW	678 kW	1017 kW
Dimension de raccordement (en pouces)	1/2	3/4	1	5/4	6/4	2

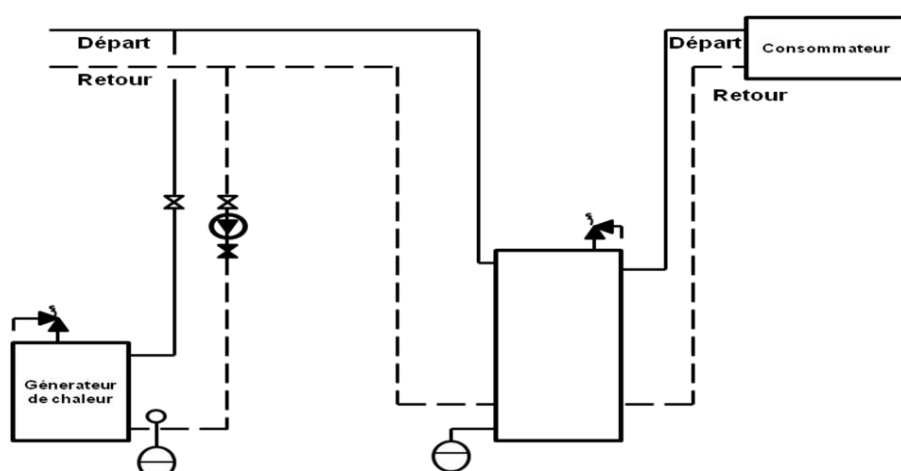


Figure 2 (Schéma de principe)

6 Mise en service

- Avant la première mise en service, bien rincer l'ensemble de l'installation. Des résidus présents dans le système risquent de compromettre la sécurité de fonctionnement de l'appareil.
- Remplir lentement le système de chauffage avec de l'eau et purger l'air.
- Mettre le système de chauffage en service.
- Lors du chauffage, de l'eau s'échappe de la soupape de sécurité dû à l'expansion thermique.
- **Avant la remise de l'installation au client, l'installateur doit s'assurer de l'étanchéité parfaite de tous les raccords et conduites ainsi que du bon fonctionnement de tous les organes de régulation.** L'exploitant sera ensuite initié au fonctionnement et à l'utilisation du ballon et de l'installation tout entière. Cette initiation sera consignée sur le PV de mise en service.
- L'attention de l'exploitant sera attirée sur l'importance d'un entretien régulier du système car il conditionne la sécurité de fonctionnement et la durée de vie de l'appareil.

7 Entretien et pièces d'usure

Un entretien régulier augmente la longévité et la sécurité de fonctionnement du ballon. Si l'eau est très calcaire, il pourra s'avérer nécessaire de procéder à un détartrage à intervalles réguliers. **Attention – seulement pour les accumulateurs de chauffage avec production d'eau chaude.**

Un détartrage par voie chimique peut être réalisé par un spécialiste utilisant des agents de détartrage autorisés et appliquant des mesures de protection appropriées.

1. La soupape de sécurité a pour fonction de protéger le ballon contre la surpression. Pour cette raison, il est indispensable de vérifier régulièrement sa fonctionnalité en la manoeuvrant. En cas d'installation de vases d'expansion, la soupape de sécurité n'est pas ou très rarement sollicitée. Elle risque de s'encrasser au bout d'un certain temps et de ne plus être opérationnelle en cas de besoin.
2. Lorsqu'il y a risque de gel, le ballon doit être constamment chauffé ou bien être vidangé complètement.
3. Pour le nettoyage de la partie extérieure, un chiffon humide suffit. Ne jamais utiliser de détergents abrasifs ou de solvants.

8 Recyclage et gestion des déchets

Les produits sont spécifiés et fabriqués selon VDI 2243. Les produits sont mécaniquement séparables et 100% recyclables. Veuillez s'assurer que les composants sont recyclés conformément à la législation en vigueur.

9 Garantie

La garantie de nos produits est régie par les dispositions du Code Civil Allemand ainsi que celles de la loi sur la protection des consommateurs.

Nous garantissons l'Acheteur pendant une période de 12 mois à compter de la date d'achat contre tous défauts matériels et de fabrication, dans les conditions normales d'utilisation de l'appareil. Durant cette période, les éventuels défauts seront réparés gracieusement à nos frais.

A partir de la 2ème année de fonctionnement, le ballon reste sous garantie hors frais de démontage et de remontage, tous les autres droits à dommages-intérêts étant exclus. Se reporter au tableau ci-après pour la garantie des différents produits ainsi que les conditions.

Tout défaut qui serait imputable à des détériorations, une installation défectueuse, des actions chimiques, électrochimiques ou électriques, un fonctionnement inadéquat ainsi qu'une mauvaise utilisation ne respectant pas les consignes et prescriptions est exclu et ne pourra donner lieu à une quelconque prise en charge.

Par ailleurs, la garantie est annulée en cas de modification de l'appareil par incorporation de pièces étrangères ou en cas de défaut d'entretien régulier de l'appareil par un spécialiste.

En principe, ce sont nos conditions générales de vente qui s'appliquent.

Produits	Garantie légale 2 ans	Garantie années*	Conditions
Ballons d'ecs			
WBO T/ToF/TB	•	5	20 / 27
WBL	•	5	20 / 27
WBO Uno	•	5	20 / 27
WBO Duo	•	5	20 / 27
WP/Sol	•	5	20 / 27
WBO H	•	5	20 / 27
GS	•	5	20 / 27
Ballons mixtes			
Wikosol Twin	•	10	27
Wikosol	•	10	27
WPKR H Twin	•	5	20 / 27
WPKR Twin	•	5	20 / 27
WPKR	•	5	20 / 27
WPK	•	5	20 / 27
WPH-FW (ballon)	•	5	27
WPR-FW (ballon)	•	5	27
Accumulateurs			
WPS	•	5	20 / 27
WPH	•	5	-
WPR	•	5	-
WPRR	•	5	-
WKS	•	5	-
Accessoires			
Echangeur à ailettes	•	-	27
Thermoplongeur électrique	•	-	-

Conditions:

20 A condition que l'anode ait été vérifiée pour la première fois après 2 ans de service et ensuite une fois par an et remplacée par une anode d'origine WIKORA (sur fourniture de justificatifs) par une entreprise spécialisée.

27 Domaine d'application Allemagne:
Observation des limites imposées par les règlements en vigueur (Ordonnance relative à la qualité de l'eau destinée à la consommation humaine (TrinkwV 2001), en particulier les limites de l'Annexe 2, section 1-2 et Annexe 3
Domaine d'application UE:
Observation des limites imposées par les règlements CE 83/98

* La garantie s'applique à compter de la date d'achat de l'appareil

10 PV de mise en service

L'installation a été réalisée en conformité avec les normes DIN et les règles techniques en vigueur. L'exploitant a été initié au fonctionnement et à l'entretien de l'appareil.

Fait à.....

Le.....

Client

Installateur

.....
Signature

.....
Signature

Lieu d'installation de l'appareil :

Nom:

CP/Ville :

Rue:

Tél:

Type de ballon: Numéro de fabrication

Date de facture :

En cas de réclamation, veuillez nous faire parvenir tous vos justificatifs et factures ayant trait à l'entretien. En cas de réclamation, cette fiche technique doit être entièrement renseignée et transmise à Wikora en rappelant le motif de la réclamation.

Le simple fait de transmettre ce PV ne peut, en aucun cas, être considéré comme un droit à la garantie ou une acceptation de la garantie.